



## Sorento (Preise / Technische Daten / Ausstattung)

Alle angegebenen Preise verstehen sich als empfohlene Nettopreise inkl. 8 % MWSt. und in CHF

### Preise

Modell	Motor	Getriebe	Classic	Trend	Style
Sorento	2.4 CVVT	Manuell	41'950.-	44'950.-	48'950.-
Sorento	2.4 CVVT	Automat	—	47'450.-	51'450.-
Sorento	2.2 CRDi	Manuell	—	47'950.-	51'950.-
Sorento	2.2 CRDi	Automat	—	50'450.-	54'450.-

Optionen ab Werk	Classic	Trend	Style
Aufpreis 3. Sitzreihe	—	1'250.-	1'250.-
Panoramaglasdach	—	1'950.-	1'950.-
Startknopf mit Smart Key (inkl. Instrumentenanzeige „Supervision“ und zusätzlicher Innenbeleuchtung)	—	—	950.-
Fullscreen Navigationssystem mit Rückfahrkamera (inkl. automatisch abblendender Innenrückspiegel, zusätzliche Innenbeleuchtung und Instrumentenanzeige „Supervision“)	—	—	2450.-
Rückfahrkamera (inkl. automatisch abblendender Innenspiegel)	—	—	950.-
Aufpreis „Special Color-Package“ (Ledersitze braun / Ledersitze schwarz/weiss)	—	—	350.-
Metallic- oder Pearl- Lackierung	850.-	850.-	850.-
<b>Original KIA Zubehör</b> (Preis. inkl. Montage)	<b>Classic</b>	<b>Trend</b>	<b>Style</b>
Fullscreen Navigationssystem	—	2'950.-	—
Rückfahrkamera (nur in Verbindung mit Fullscreen Navigationssystem erhältlich)	—	580.-	—
4 Winterräder 17" Alu	2'500.-	2'500.-	2'500.-
Anhängervorrichtung, abnehmbar mit Steckdose 13-polig	1'720.-	1'720.-	1'720.-
Safety Bag (2 Sicherheitswesten / Pannendreieck / Notfallapotheke)	58.-	58.-	58.-

### Technik

Motor	2.4 CVVT	2.2 CRDi VGT
Kraftstoffart	Benzin	Diesel
Zylinder / Ventile	4 / 16	4 / 16
Hubraum (cm <sup>3</sup> )	2359	2199
Bohrung x Hub (mm)	88 X 97	85,4 x 96
Max. Leistung (kW / PS / U/min)	128 / 174 / 6000	145 / 197 / 3800
Max. Drehmoment (Nm / U/min)	226 / 3750	421/1800 – 2500 (MT) 436/1800 – 2500 (AT)



Kraftübertragung / Fahrwerk	2.4 CVVT	2.2 CRDi VGT
Antriebsart	Torque on Demand Type Allradantrieb, elektronisch geregelt mit automatischer, permanenter Kraftverteilung	
Getriebeart	6-Gang-Schaltgetriebe 6-Stufen-Automatikgetriebe	6-Gang-Schaltgetriebe 6-Stufen-Automatikgetriebe
Radaufhängung vorne	Einzelradaufhängung, Dreiecksquerlenker, McPherson-Federbeine mit Gasdruckstossdämpfern und Stabilisator	
Radaufhängung hinten	Mehrlenkerachse, Schraubenfedern, Stabilisator, Gasdruckstossdämpfer	
Bremsen	2.4 CVVT	2.2 CRDi VGT
System	Zweikreis-Bremsanlage, hydraulisch unterstützt	
Antiblockiersystem (ABS)	4-Kanal, 4 Sensoren mit EBD und ESC	
Bremsen vorne	Scheibenbremsen, innenbelüftet, Ø 321 mm	
Bremsen hinten	Scheibenbremsen, Ø 302 mm	

Felgen / Reifen	Classic	Trend	Style
Felgen	7,0J x 17"	7,0J x 17"	7,0J x 18"
Felgenart	Leichtmetall		
Reifengrösse	235/65 R17 104T	235/65 R17 104T	235/60 R18 103H
Reserverad	Vollwertiges Reserverad		

Treibstoffverbrauch nach 80/1268/EWG	2.4 CVVT	2.2 CRDi VGT
Gesamt / städtisch / ausserstädtisch (l/100km)* – 5 Plätze (Automat)	8,7 / 11,4 / 7,1 (8,8 / 11,4 / 7,2)	6,6 / 8,6 / 5,4 (7,4 / 9,3 / 6,2)
Gesamt / städtisch / ausserstädtisch (l/100km)* – 7 Plätze (Automat)	8,7 / 11,4 / 7,1 (8,8 / 11,4 / 7,2)	6,7 / 8,8 / 5,5 (7,4 / 9,3 / 6,2)
CO <sub>2</sub> -Emissionen (g/km) – 5 Plätze (Automat)	208 (209)	174 (194)
CO <sub>2</sub> -Emissionen (g/km) – 7 Plätze (Automat)	208 (209)	177 (194)
Energieeffizienzklasse A-G – 5 und 7 Plätze (Automat)	F (F)	C (E)
Emissionsklasse	Euro 5	Euro 5
Abgasreinigung	Geregelter Katalysator	Dieselpartikel-Filter ab Werk
Tankinhalt (l)	70	70

\* Die Verbrauchsangaben in unseren Verkaufsunterlagen sind europäische Treibstoff-Normverbrauchs-Angaben, die zum Vergleich der Fahrzeuge dienen. In der Praxis können diese je nach Fahrstil, Zuladung, Topographie und Jahreszeit teilweise deutlich abweichen. Wir empfehlen ausserdem den eco-drive-Fahrstil zur Schonung der Ressourcen.

Fahrleistungen	2.4 CVVT	2.2 CRDi VGT
Höchstgeschwindigkeit (km/h) (Automat)	190 (186)	190 (190)
Beschleunigung 0–100 km/h (sec) (Automat)	11,1 (11,6)	9,6 (10,0)

Masse / Gewichte	2.4 CVVT	2.2 CRDi VGT
Türen / Plätze	5 / 5 oder 7	
Wendekreisdurchmesser (m)	10,88	
Bodenfreiheit (mm)	184	
Böschungswinkel vorne / hinten (°)	25,1 / 23,1	
Gepäckraumvolumen bis Fensterhöhe / Dachhöhe (l) 5-Plätzer	528 - 1582	



Masse / Gewichte	2.4 CVVT	2.2 CRDi VGT
Gepäckraumvolumen mit umgeklappter Sitzbank bis Fensterhöhe / Dachhöhe (l) 7-Plätzer	91 - 1570	
Leergewicht inkl. Fahrer (kg)* – 5 Plätzer (Automat)	1770 – 1854 (1790 – 1876)	1835 – 1919 (1885 – 1971)
Leergewicht inkl. Fahrer (kg)* – 7 Plätzer (Automat)	1805 – 1890 (1825 – 1913)	1890 – 1975 (1920 – 2008)
Zulässiges Gesamtgewicht (kg)	2510	
Achslast vorne / hinten (kg)	1350 / 1450	
Anhängelast gebremst / ungebremst (kg) (Automat)	2000 / 750 (2000 / 750)	2500 / 750 (2500 / 750)
Stützlast (kg) (Automat)	80 (80)	100 (80)
Dachlast (kg)	100	

\*Das Leergewicht (max. Leergewicht) dient zur Berechnung der Energieeffizienz-Kategorie. Der effektive Wert kann je nach Ausstattung variieren.

## Ausstattung

Sicherheit	Classic	Trend	Style
Fahrer- und Beifahrerairbag	•	•	•
Seitenairbags vorn	•	•	•
Kopfairbag (Vorhang) vorne und hinten	•	•	•
Gurtstraffer und Gurtkraftbegrenzer vorne	•	•	•
3-Punkt-Sicherheitsgurte an allen Sitzplätzen, vorne höhenverstellbar	•	•	•
ISOFIX-Kindersitzverankerung hinten	•	•	•
Aktive Kopfstützen vorne	•	•	•
Antiblockiersystem (ABS) mit elektronischer Bremskraftverteilung (EBD)	•	•	•
Elektronisches Stabilitätsprogramm (ESC)	•	•	•
Emergency Stop Signal (ESS)	•	•	•
HAC-Berganfahrassistent	•	•	•
DBC-Bergabfahrassistent	•	•	•
Elektronische Wegfahrsperr	•	•	•
Park-Pilot hinten	—	•	•
Tagesfahrlicht	•	•	•
Nebelscheinwerfer vorne	—	•	•

Aussenausstattung	Classic	Trend	Style
Dachreling	•	•	•
Aussenspiegel in Wagenfarbe	•	•	•
Dachspoiler	—	—	•
Kühlergrill schwarz mit Chromeinfassung	•	•	•
Getönte Scheiben	•	•	•
Privacy-Verglasung	—	—	•
Xenon-Scheinwerfer	—	—	•
LED Rückleuchten	—	—	•

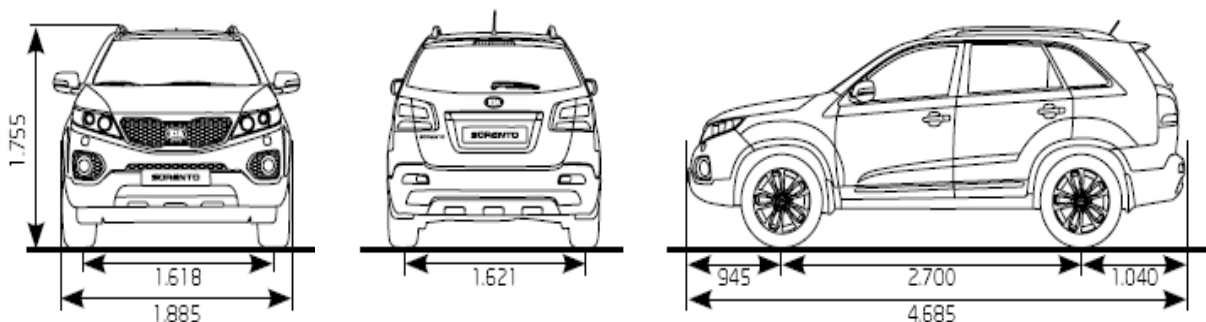
Innenausstattung	Classic	Trend	Style
Lenkrad höhen- und tiefenverstellbar	•	•	•
Sonnenblenden ausziehbar mit Make up-Spiegel	•	—	—
Sonnenblenden mit Stoffverkleidung, ausziehbar mit beleuchtetem Make up-Spiegel	—	•	•
Leselampe vorne	•	•	•
Aschenbecher und Zigarettenanzünder	•	•	•



Innenausstattung	Classic	Trend	Style
Handschuhfach abschliessbar / beleuchtet	•	•	•
Stoffverkleidung an A- und B-Säulen	—	•	•
Mittelarmlehne, hinten ausklappbar mit Cupholder	•	•	•
12-V-Anschluss vorne & hinten	•	•	•
Ablagefächer im Gepäckraumboden	•	•	•
Kofferraumabdeckung	•	•	•

Komfortausstattung	Classic	Trend	Style
Servolenkung	•	•	•
Lederbezogenes Lenkrad und Schaltknauf	—	•	•
Zentralverriegelung mit Fernbedienung	•	•	•
Elektrische Fensterheber vorne und hinten	•	•	•
Aussenspiegel elektrisch verstell- und beheizbar	•	•	•
Aussenspiegel mit integriertem Blinker und elektrisch einklappbar	—	—	•
Tempomat mit Lenkradbedienung	—	•	•
Tripcomputer	•	•	•
Manuelle Klimaanlage	•	—	—
2-Zonen-Klimaautomatik	—	•	•
Radio-CD mit 6 Lautsprechern	•	•	•
Radiobedienung am Lenkrad	—	•	•
AUX und USB-Anschluss	•	•	•
iPod-Anschluss inkl. Kabel	•	•	•
Bluetooth Freisprecheinrichtung	—	•	•
Chromakzente (Audio / Bedienungseinheit Klimaanlage / Cupholder)	—	—	•
Sitzbezüge Stoff	•	•	—
Teilledersitze	—	—	•
Fahrsitz inkl. Lendenwirbelstütze, elektrisch verstellbar	—	—	•
Sitzheizung vorne	—	•	•
2. Sitzreihe: Umklappbare Sitzlehne asymmetrisch 60:40	•	•	•
3. Sitzreihe (nur 7-Plätzer) 50:50 geteilt	—	•	•
Regensensor	—	—	•
Heckscheiben-Wisch-/Wasch-Anlage	•	•	•

• serienmässig — nicht lieferbar





### **Garantie:**

7 Jahre Werksgarantie: **7 Jahre** (limitiert bis maximal 150'000 km, davon die ersten 3 Jahre ohne Kilometerbegrenzung)

Mobilitätsgarantie: **7 Jahre**

Lackgarantie: **5 Jahre oder 150'000 km** (was zuerst eintrifft)

Garantie gegen Durchrostung: **12 Jahre**

Audio: **3 Jahre oder 100'000 km** (was zuerst eintrifft)

Batterie: **2 Jahre**

KIA Motors AG behält sich das Recht vor, jederzeit und ohne vorherige Ankündigung Ausrüstung und Preise ihrer Modelle zu ändern. Bei den technischen Daten handelt es sich um Werksangaben. Irrtum und Druckfehler vorbehalten.

KIA Motors AG, Emil Frey-Strasse, 5745 Safenwil, Tel. 062 788 88 99, Fax 062 788 84 50, E-Mail: [kiamotors@kia.ch](mailto:kiamotors@kia.ch)